



Filtri aria e tappi di riempimento

Serie FA-3 / FB-1 / FB-2 / FT



Informazioni tecniche

	ATTACCO AL SERBATOIO			MATERIALE CORPO		SETTO FILTRANTE		
	FILETTATO	FLANGIATO	A SALDARE	ACCIAIO	PLASTICA	FIBRA	CARTA	RETE VELL.
FA-3		X		X		X	X	
FB-1	X			X			X	X
FB-2		X			X	X	X	
FT-5		X		X			X	
FT-7	X			X			X	
FT-8*/1-2		X		X			X	
FT-8*/F		X		X			X	
FT-8*/G			X	X			X	
FT-8*/S			X	X			X	

Valvola di pressurizzazione: 0,35 or 0,75 bar (solo per serie FT7 e FT8, dove prevista)

Temperatura di esercizio: -25° + 110°C (-13°F + 248°F)

Compatibilità con i fluidi (secondo ISO 2943):

Totale con fluidi del tipo HH-HL-HM-HV (secondo ISO 6743/4).

Per utilizzo con altri fluidi contattate il Servizio Clienti FILTREC (info@filtrec.it)

Serie FA-3

Montaggio a flangia e cartuccia avvitabile



Informazioni tecniche

Materiali: Cartuccia: acciaio verniciato
 Flangia e cestello: acciaio zincato
 Guarnizioni : sugheroil

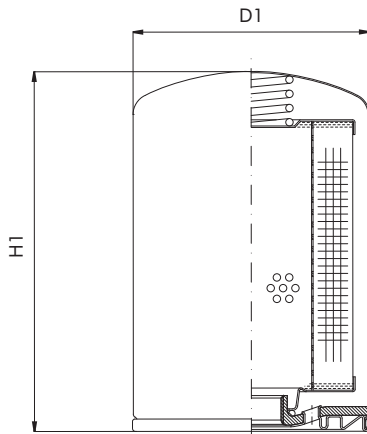
Setto filtrante: Carta (filtrazione aria 3 μm)
 Microfibra (filtrazione aria 1 μm)

Informazioni per l'ordinazione

Informazioni per l'ordinazione		GRANDEZZA NOMINALE	SETTO FILTRANTE
Filtro completo FA-3		20	C03
Elemento filtrante A3		20	C03
		GRANDEZZA NOMINALE	
WE	assieme base, senza cartuccia		
10÷21	vedi tabella "grandezza nominale"		
			SETTO FILTRANTE

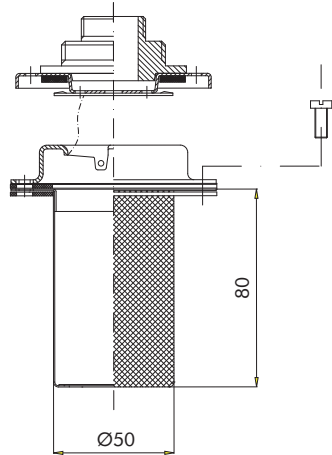
C03	carta (filtr. aria 3 μm)		
G10	microfibra (filtr. aria 1 μm)		

Informazioni dimensionali

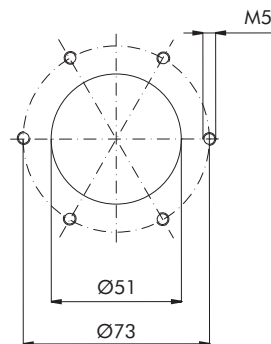


Grandezza nominale

CODICE	D1	H1	Portata aria l/min	CARTUCCIA
FA-3-10	96	145	1.800	A-3-10
FA-3-11		213		A-3-11
FA-3-20	129	180	2.800	A-3-20
FA-3-21		228		A-3-21



FORATURA FISSAGGIO (DIN 24557/2)

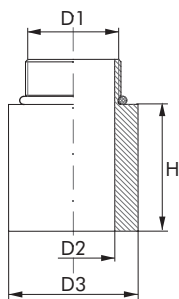


Serie A3 – possibili montaggi alternativi

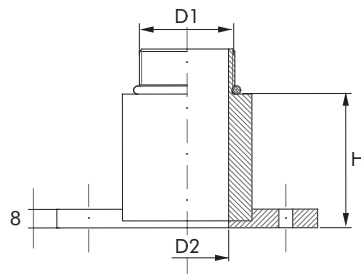
Le cartucce filtranti A3 possono essere usate come filtri aria, montate direttamente sul serbatoio (una o più cartucce, in funzione della portata d'aria necessaria) con un semplice connettore filettato, saldato o flangiato sul serbatoio.

Qui sotto alcuni esempi di possibili dimensioni dei connettori (NON sono forniti da Filtrec)

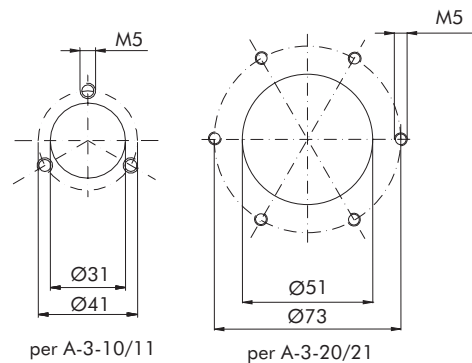
CONNETTORE A SALDARE



CONNETTORE FLANGIATO



FORATURA DI FISSAGGIO (DIN 24557/2)



Grandezza nominale

CARTUCCIA	D1	D2	D3	H
A-3-10 / A-3-11	3/4" BSP	18	32	58
A-3-20 / A-3-21	1 1/4" BSP	32	48	58

Serie FB-1

Filtri per sfiato aria, con elemento filtrante sostituibile



Informazioni tecniche

Materiali: Campana: acciaio verniciato

Setto filtrante: Carta
Rete vellutata

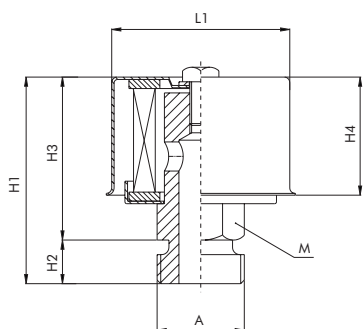
Informazioni per l'ordinazione

	GRANDEZZA NOMINALE	SETTO FILTRANTE	ATTACCO
Filtro completo FB-1	10	C10	B2
Elemento filtrante B1	10	C10	

SETTO FILTRANTE	
C10	carta 10 μm
C40	rete vellutata 40 μm

ATTACCO	
B1	1/4" BSP
B2	3/8" BSP
B3	1/2" BSP
B4	3/4" BSP
B5	1" BSP

Informazioni dimensionali



Grandezza nominale

CODICE	A	H1	H2	H3	H4	L1	M
FB-1-10	1/4" - 3/8" BSP	54	9	45	32	48	14/19
FB-1-20	1/2" - 3/4" BSP	69	10	59	50	67	22
FB-1-30	1" BSP	91	15	76	61	108	34

Serie FT-7

Filtri per sfiato aria



Informazioni tecniche

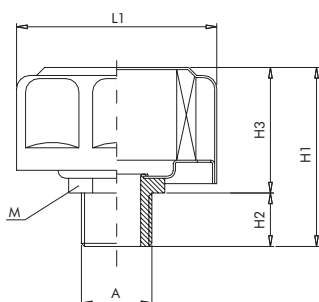
Materiali: Campana: acciaio cromato

Setto filtrante: Carta

Informazioni per l'ordinazione

FT-7		SETTO FILTRANTE	ATTACCO	VALVOLA DI PRESSURIZ.
		C10	B4	V07
		SETTO FILTRANTE		
C10	carta 10 μm			
C40	carta 40 μm			
			ATTACCO	
B3	1/2" BSP			
B4	3/4" BSP			
				VALVOLA DI PRESSURIZ.
V03	0,35 bar / 5 psi			
V07	0,75 bar / 10,8 psi			
---	senza valvola			

Informazioni dimensionali



Grandezza nominale

CODICE	A	H1	H2	H3	L1	M
FT-7	3/4" - 1/2" BSP	67	20	47	75	32

Serie FB-2

Filtri per sfiato aria, con elemento filtrante sostituibile

Informazioni tecniche

Materiali: Corpo: plastica
 Cestello: plastica
 Guarnizioni: NBR

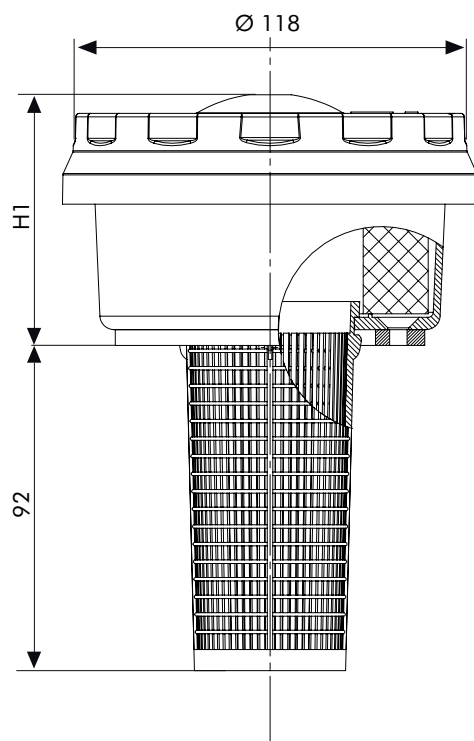
Setto filtrante: Carta (filtrazione aria 3 μm)
 Microfibra (filtrazione aria 1 μm)



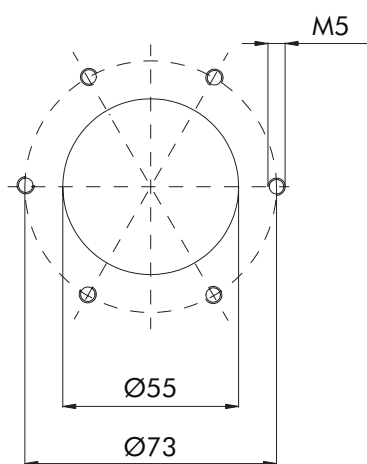
Informazioni per l'ordinazione

	GRANDEZZA NOMINALE	ATTACCO	SETTO FILTRANTE	OPZIONI
Filtro completo FB-2	50	D2	C10	000
Elemento filtrante B2	50		C10	
	GRANDEZZA NOMINALE			
50	versione bassa			
51	versione standard			
			SETTO FILTRANTE	
000	senza elemento			
C10	carta (filtr. aria 3 μm)			
G10	microfibra (filtr.aria 1 μm)			

Informazioni dimensionali



FORATURA FISSAGGIO
(DIN 24557/2)



MODELLO	H1	Portata aria l/min
FB-2-50	46	1.400
FB-2-51	74	1.800

Serie FT

Tappi di riempimento con fissaggio a flangia o a saldare



Informazioni tecniche

- Materiali:**
- Campana: acciaio cromato
 - Cestello: acciaio zincato
 - Flangia: acciaio zincato
 - Guarnizioni: sugheroil

Setto filtrante: Carta 10 - 40 μm

Informazioni per l'informazione

SETTO FILTRANTE	
C10	carta 10 μm
C40	carta 40 μm

**Filtro completo
FT**

GRANDEZZA NOMINALE	SETTO FILTRANTE	TIPO DI MONTAGGIO	VALVOLA DI PRESSURIZZ.	PORTA LUCCHETTO
8	C10	/2	V07	L

TIPO DI MONTAGGIO	
--	solo ft-5
/1	a flangia, cestello L 80
/2	a flangia, cestello L 150
/F	a flangia, cestello rimovibile
/G	con flangia a saldare
/S	con tubo antispruzzo

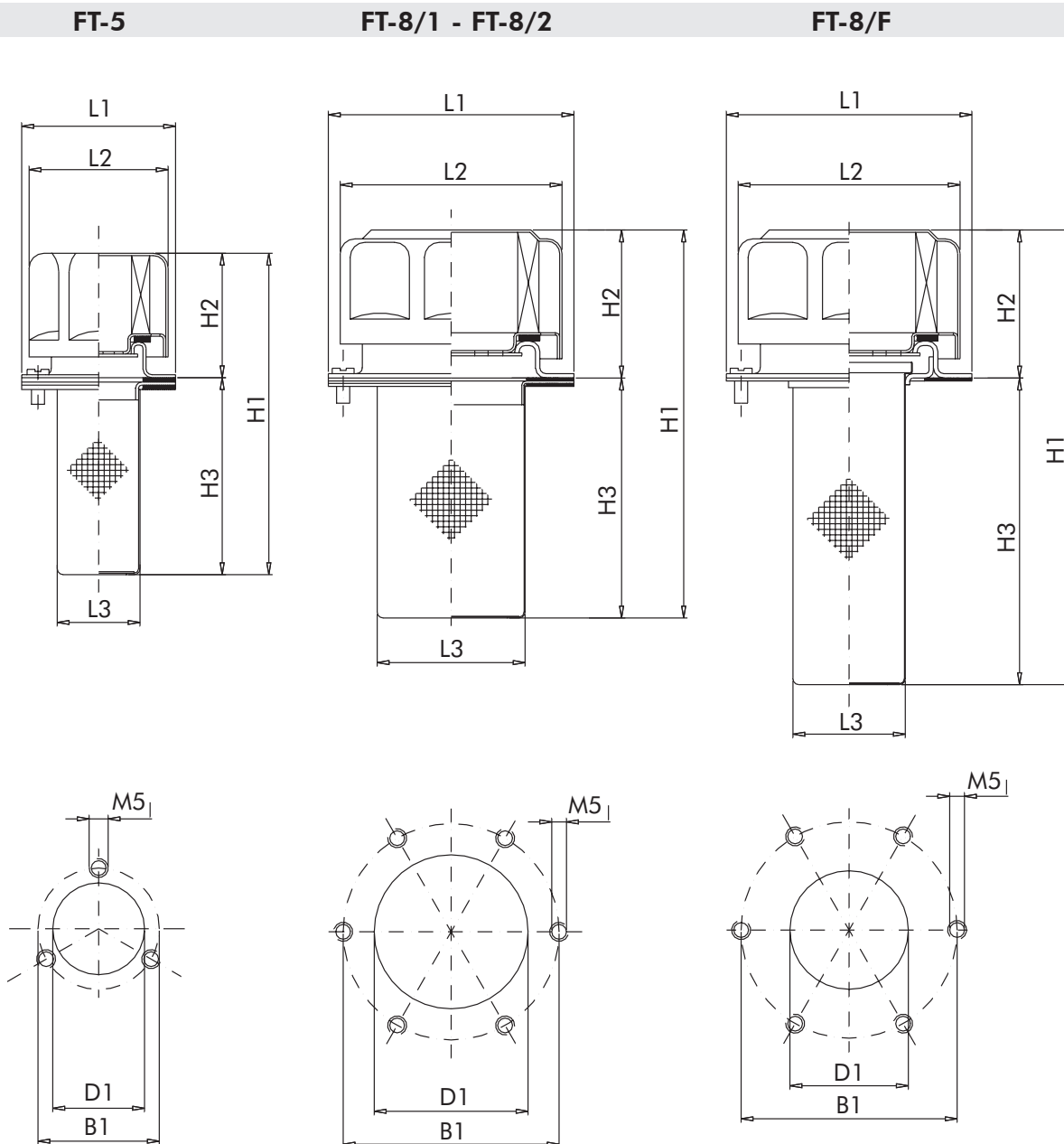
VALVOLA DI PRESSURIZZ.	
000	senza
*V03	0,35 bar / 5 psi
*V07	0,75 bar / 10,8 psi

*solo per FT-8, vedi a pag. 10

PORTA LUCCHETTO	
0	senza porta lucchetto
*L	con portallucchetto

*solo per FT-8, vedi pag. 10

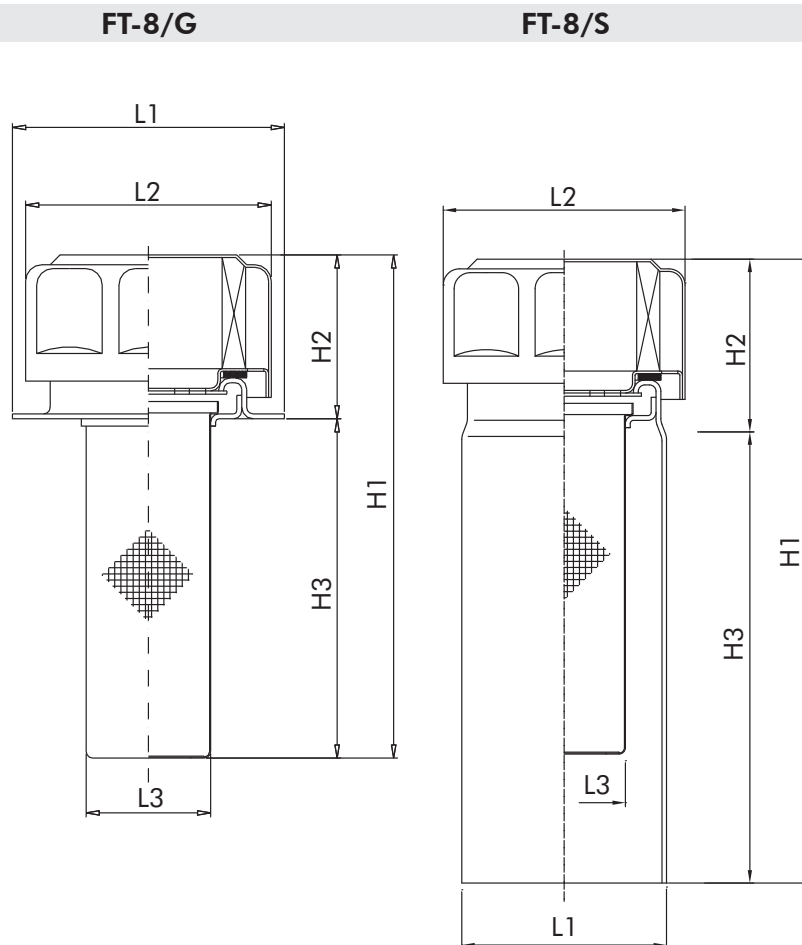
Informazioni dimensionali



Grandezza nominale

CODICE	B1	D1	H1	H2	H3	L1	L2	L3	CATENELLA DI SICUREZZA
FT-5	41	31	107	42	65	52	47	27,5	no
FT-8-.../1	73	52	130	50	80	83	75	50	si
FT-8-.../2			200		150				si
FT-8-.../F		40	150		100				no

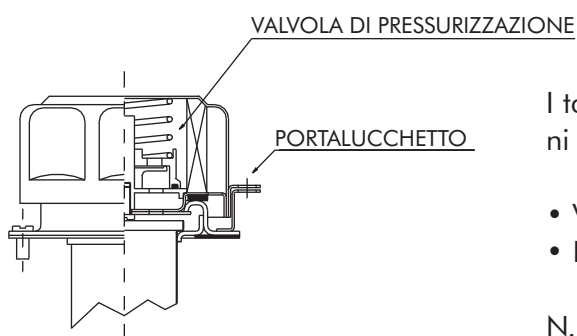
Informazioni dimensionali



Grandezza nominale

CODICE	D1	H1	H2	H3	L1	L2	L3	CATENELLA DI SICUREZZA
FT-8-.../G	40	150	50	100	83	75	38	no
FT-8-.../S	64	183		133	63,5			

Opzioni



I tappi sfiato FT-8 possono essere forniti a richiesta con alcuni accessori:

- VALVOLA DI PRESSURIZZAZIONE
- PORTALUCCHETTO

N.B. I modelli FT-8/1 e /2 sono dotati di catenella di sicurezza per impedire la Perdita accidentale del tappo.

