

## Serie FL

Indicatori visivi di livello per fluidi

### Informazioni tecniche

**Pressione:**

Max di esercizio 1 bar (14,5 psi)

**Viti di fissaggio:**

metriche

**Temperatura d'esercizio:**

-20° + 80°C

**Termometro:**

doppia scala 0 °C ÷ 100 °C 30 °F ÷ 210 °F

**Materiali:** Testine: nylon  
Protezione: alluminio anodizzato  
Viti: acciaio zincato  
Guarnizioni: Buna-N

**Compatibilità con i fluidi** (acc. to ISO 2943):

Totale con fluidi del tipo HH-HL-HM-HV-HFAE-HFAS (ISO 6743/4).

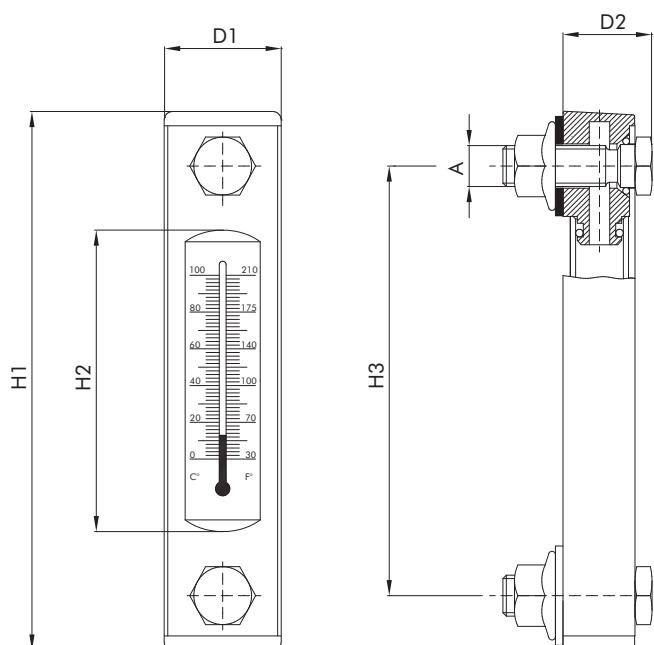
Per utilizzo con altri fluidi contattate il Servizio Clienti Filtrec (info@filtrec.it).



## Informazioni per l'ordinazione

<b>FL</b>	<b>GRANDEZZA NOMINALE</b>	<b>TERMOMETRO</b>	<b>VITI DI FISSAGGIO</b>
	<b>2</b>	<b>T</b>	<b>M12</b>
	<b>TERMOMETRO</b>		
	0	senza	
	T	con	
			<b>VITI DI FISSAGGIO</b>
	M10	M10	
	M12	M12	

## Informazioni dimensionali



## Grandezza Nominale

CODICE	A	D1	D2	H1	H2	H3
FL-1	M10 / M12	33	30	106	35	76
FL-2				157	86	127
FL-3				284	213	254





**Serie FL**

[www.filtrec.com](http://www.filtrec.com)



I dati tecnici indicate possono variare senza preavviso